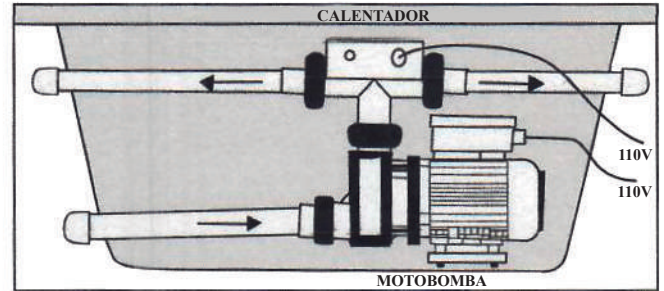
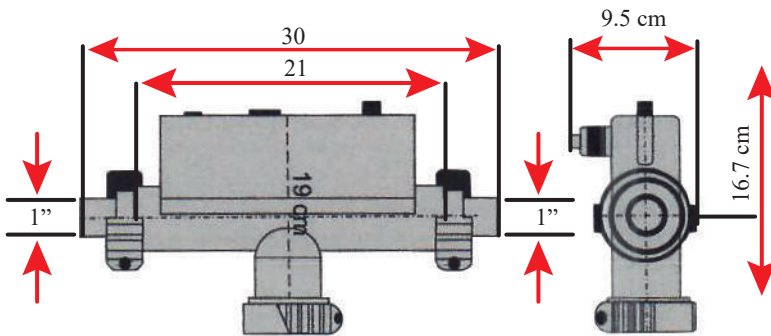
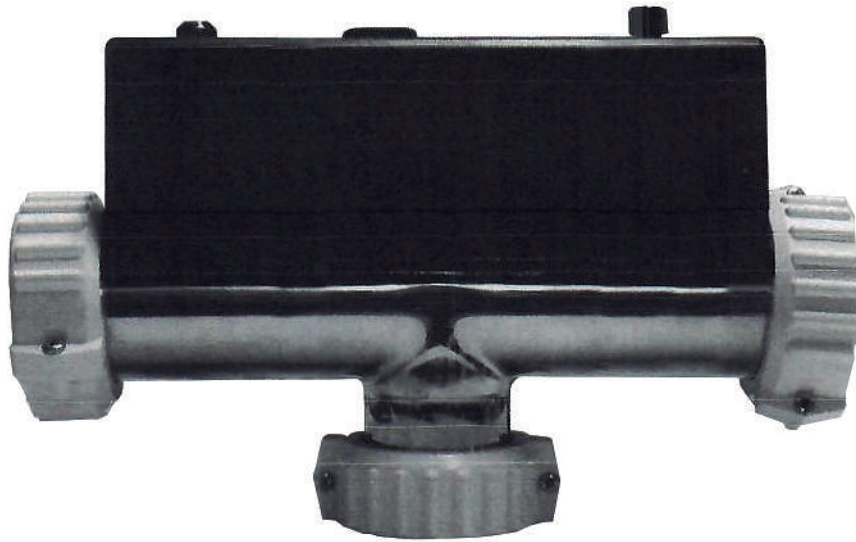


Calentador de 1,500 Watts Mod. CR 1321



Modelo	Potencia	Ampers	Tipo	Observaciones
CR1321	1500 Watts	10 AMP	Calentador Tipo T	Se recomienda su conexión con un cable calibre 10 a una distancia menor a 10 mts.
	VOLTAJE	BRAKER		
	110 volts	30 AMP BRAKER NO INCLUIDO		

La función principal del Calentador eléctrico de 1500 watts es mantener la temperatura del agua de la tina. (Cuando esta se ha llenado previamente con agua caliente) con una capacidad de hasta 600 litros y a una temperatura máxima de 39°C.

Con control automático de temperatura.

La motobomba de hidromasaje tiene que estar trabajando para que funcione el calentador y así mantener la temperatura del agua.

NOTA: Si lo que usted quiere es calentar el agua de la tina desde temperatura ambiente, tome en cuenta que se va tardar varias horas. Siempre hay que considerar que existen pérdidas de calor por varios factores, por ejemplo: si la tina tiene alguna cubierta para mantener la temperatura, si se encuentra en el interior o exterior (recuerde que por las noches la temperatura del agua es más fría).