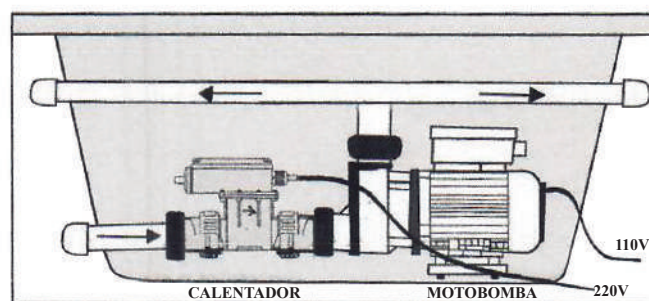
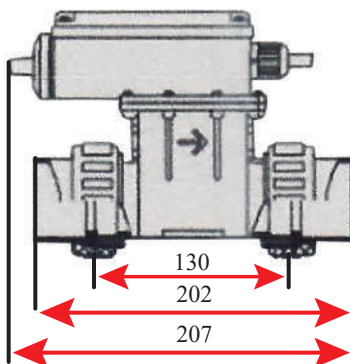
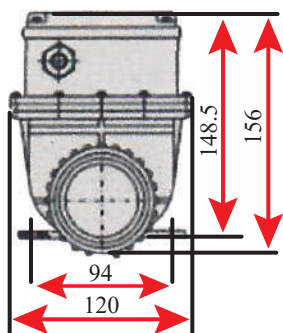
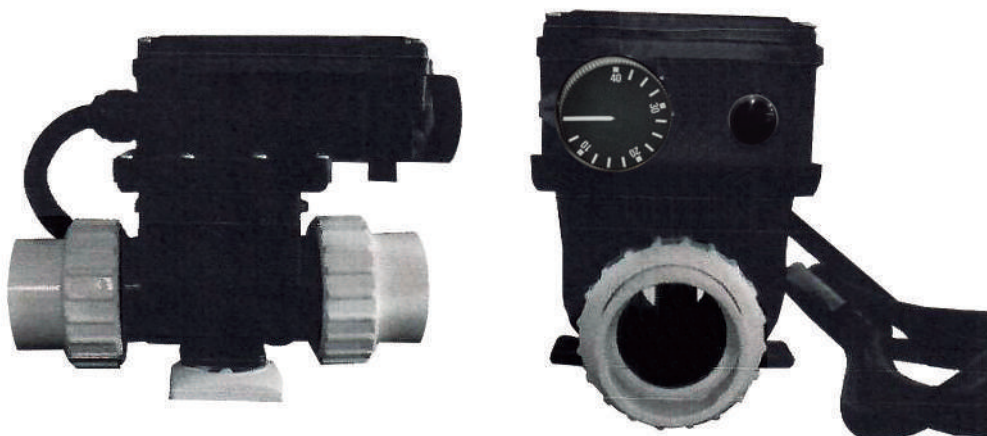


Calentador de 3,000 Watts Mod. CR 1331



Modelo	Potencia	Ampers	Tipo	Observaciones
CR1331	3000 Watts	19 AMP	Calentador Tipo L	Se recomienda su conexión con un cable calibre 8-10 a una distancia menor a 10 mts.
	VOLTAJE	BRAKER		
	220 volts	30 AMP <small>BRAKER NO INLCUIDO</small>		

Calentador ideal para calentar o mantener la temperatura del agua de la tina y/o spa con una capacidad de 1200 lts. a una temperatura máxima de 39°C ajustables por un termostato integrado con un sistema de seguridad en caso de sobrecalentamiento y un switch de flujo que apagará el calentador si el agua no se encuentra recirculando.

(Es necesario que la bomba que surte agua este trabajando para que el calentador funcione)

NOTA: Si lo que usted quiere es calentar el agua de la tina desde temperatura ambiente, tome en cuenta que se va tardar varias horas. Siempre hay que considerar que existen pérdidas de calor dependiendo de varios factores, por ejemplo: si la tina tiene alguna cubierta para mantener la temperatura del agua, si se encuentra en el interior o exterior (recuerde que por las noches la temperatura del agua es más fría).